

Правила эксплуатации и ухода за мебелью

1. Хранить и эксплуатировать мебель следует в сухих и теплых помещениях при температуре +5° - +40° и относительной влажности воздуха 50-60%.

2. Не рекомендуется устанавливать мебель вблизи отопительных приборов.

3. Чистку мебели следует производить мягкой тканью и специальными составами, не допускается использование агрессивных жидкостей и абразивных материалов.

4. При ослаблении крепления соединений следует периодически подтягивать винты, шурупы, стяжки и т. д.

5. Статическая вертикальная нагрузка не должна превышать 5 кг. на дно ящиков и 10 кг. на полки стеллажей и шкафов, при этом распределение нагрузки по поверхностям должно быть максимально равномерным.

6. После сборки изделие установить на ровной горизонтальной поверхности, во избежание перекоса и падения изделия, при необходимости, использовать дополнительное крепление к поверхностям помещения.

Гарантийные обязательства

Предприятие-изготовитель гарантирует соответствие изделия требованиям ГОСТ 16371-2014 при соблюдении условий транспортировки, сборки, эксплуатации и хранения.

Гарантийный срок эксплуатации - 24 месяца. Срок исчисляется со дня продажи мебели.

Претензии по комплектности и качеству должны направляться покупателем в магазин, где была приобретена мебель.

Гарантия не распространяется на мебель, имеющую механические повреждения, возникающие при транспортировке, в процессе неправильной сборки и эксплуатации и дефекты, возникающие при неправильном уходе.

Сборка изделия должна производиться квалифицированными специалистами.

Предприятие оставляет за собой право вносить изменения в конструкцию набора. Срок службы изделия - 10 лет.

Фирма-производитель оставляет за собой право на изменения изделия в целях его усовершенствования, которые не ухудшают потребительские качества товара

Паспорт изделия

Набор мебели для гостиной 1.62.839.149

«Орлеан»

Шкаф многоцелевого назначения № 839

90355.01.000



Производитель: ООО «Яна», Россия, 346714, Ростовская обл, ст. Грушевская, ул. Данилова, 1, www.yanamebel.ru

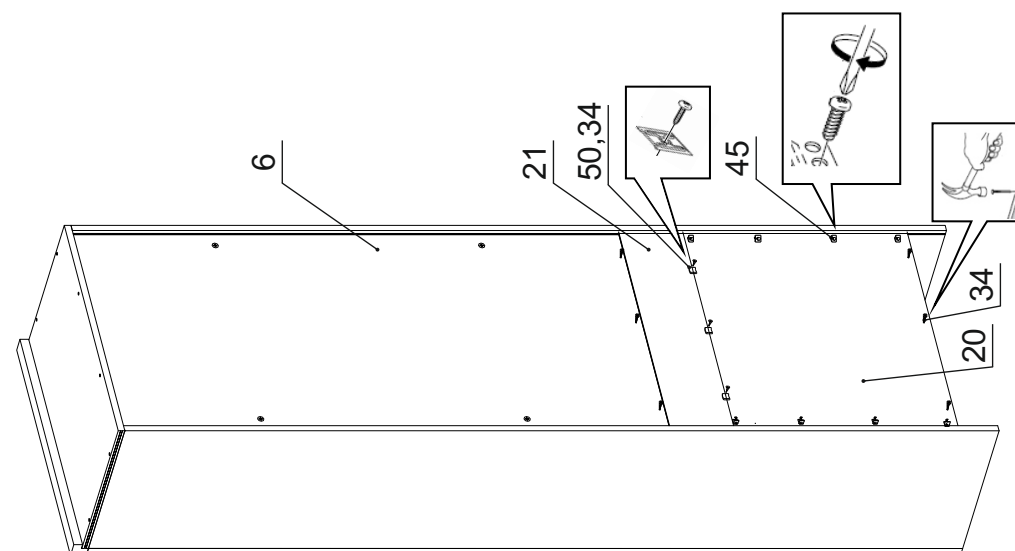
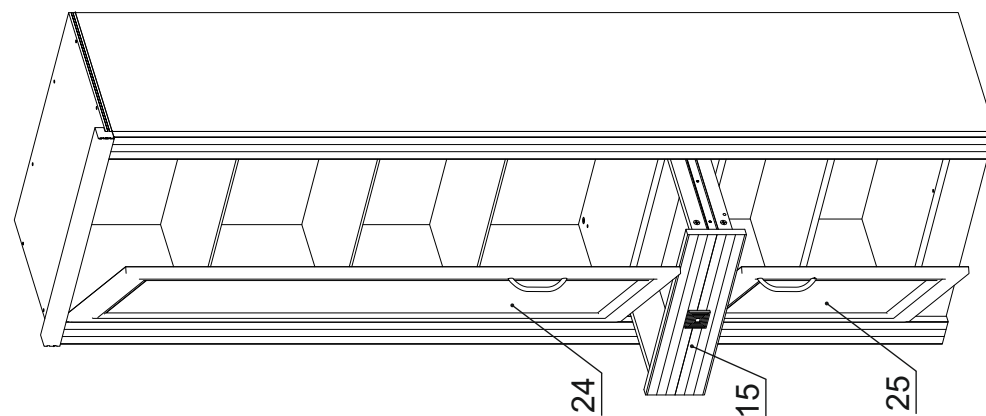
Уважаемый покупатель!

БЛАГОДАРИМ ЗА ВАШ ВЫБОР

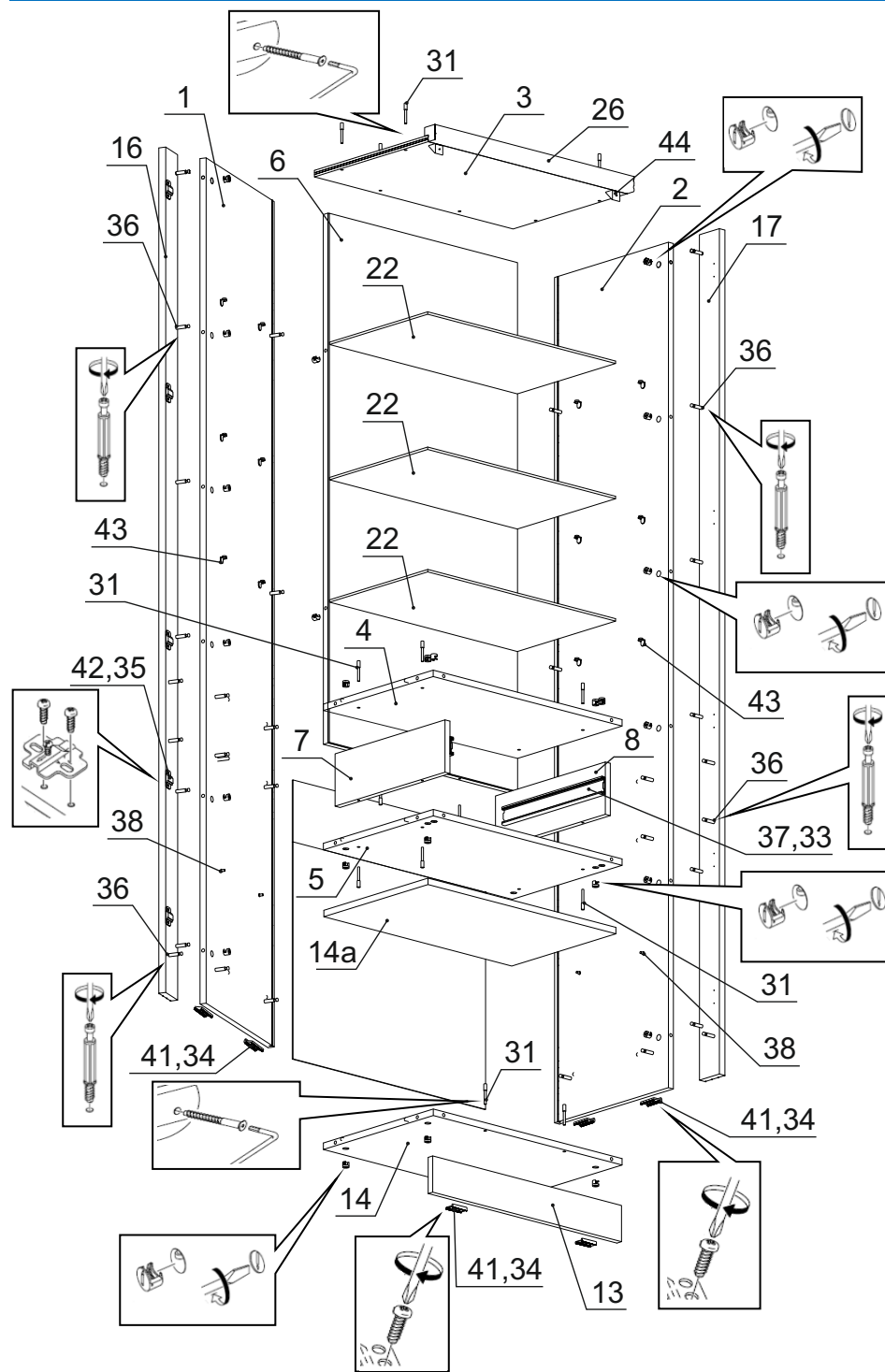
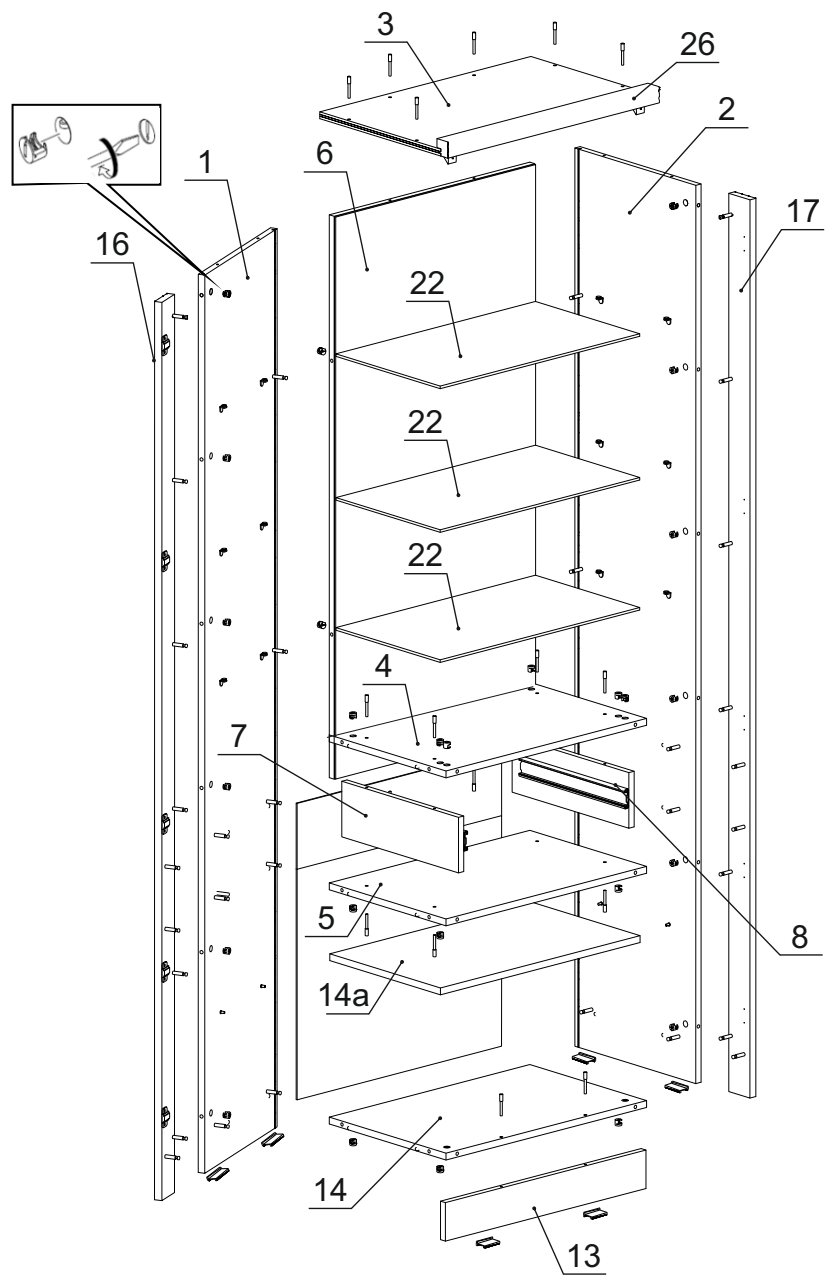
Внимательно прочитайте инструкцию! При вскрытии упаковки проверьте содержимое, согласно комплектации каждого пакета. Проверьте наличие фурнитуры. Не рекомендуется вынимать детали из всех упаковок, чтобы не перепутать детали. Во избежание перекосов, повреждений или загрязнений мебели, сборку следует производить на ровном полу, покрытом тканью или бумагой. В сборке сложных и больших изделий желательно участие двух человек. Перед началом сборки необходимо определить расположение деталей в изделии в соответствии со схемами сборки. Не приступайте к сборке, не ознакомившись с инструкцией! Для удобства транспортировки и предохранения от повреждения, мебель поставляется в разобранном виде в индивидуальной упаковке. Вы можете собрать ее самостоятельно или воспользоваться услугами квалифицированных сборщиков.

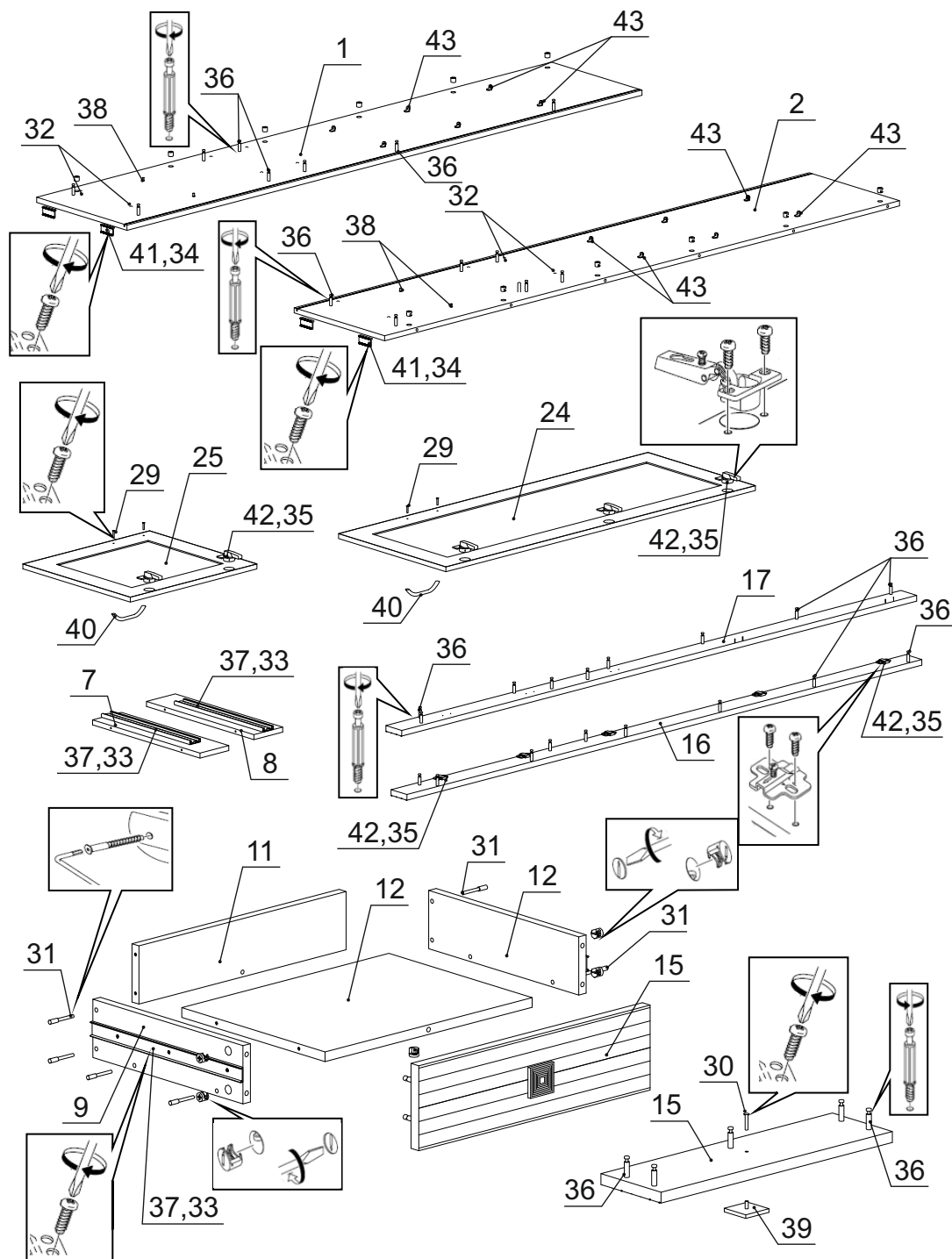
Детали на шкаф многоцелевого назначения № 839

Спецификация деталей № 839				
№	Наименование	Размер	Кол.	Пакет
1	Боковина левая ПАЗ	2100x400	1	1
2	Боковина правая ПАЗ	2100x400	1	1
3	Крышка ПАЗ	643x400	1	2
4	Горизонт	611x386	1	2
5	Горизонт	611x386	1	2
6	Задняя стенка	1316x611	1	5
7	Распорка левая	386x130	1	1
8	Распорка правая	386x130	1	1
9	Бок ящика левый	400x96	1	1
10	Бок ящика правый	400x96	1	1
11	Зад ящика	445x96	1	1
12	Дно ящика	445x334	1	2
13	Цоколь	611x90	1	1
14	Дно	611x386	1	2
14а	Полка	608x366	1	2
15	Фасад ящика ФРЕЗЕР	497x140	1	1
16	Накладка левая	2100x70	1	1
17	Накладка правая	2100x70	1	1
20	Задняя стенка	539x623	1	5
21	Задняя стенка	623x154	1	5
22	Полка (Стекло)	608x345	3	6
23	Зеркало	1314x609	1	5
24	Фасад верхний	1319x497	1	4
25	Фасад нижний	540x497	1	3
26	Профиль 120 (38x38)	643	1	2



Инструкция по сборке шкафа «Орлеан»





Фурнитура на шкаф многоцелевого назначения № 839

№	Наименование	Кол.
27	Инструкция	1
28	Демпфер Titus 951-0X94-050-00	3
29	Винт 4x28	4
30	Винт 4x22	1
31	Евровинт 6,3x50	27
32	Шкант 8x30	27
33	Шуруп 3,5x16	10
34	Шуруп 3x20	18
35	Шуруп 4x16	34
36	Эксцентрик стяжка 16 мм (комплект)	41
37	Шариковые напр. с довод. DB4512Zn_350	1
38	Полкодержатель металлический	4
39	Ручка-кнопка SL05.DSR 23 Состаренная бронза	1
40	Ручка-скоба SL05.4010.128 Состаренная бронза	2
41	Подпятник коричневый	5
42	Петля Titus 248-0G58-050-TL B-type	5
43	Полкодержатель для стекла MV03-E016	12
44	Уголок пластиковый (серый)	15
45	Стабилизатор задней стенки Rv8	15
46	Заглушка для стяжки венге	27
47	Заглушка для техотверстия D=5 черная	4
48	Заглушка для эксцентриковой стяжки венге	41
49	Ключ шестигранный	1
50	Скрепка «Крабик»	3

